

Interruptores Corriente Directa - Heavy Duty *Para instalaciones fotovoltaicas*



Interruptores
Corriente Directa
MDC10A



PCE  MERZ

switch to Quality!

VENTAJAS

REQUISITOS DE INSTALACIÓN Y SEGURIDAD PARA LA ENERGÍA FOTOVOLTAICA (FV)



*Ideal para su uso en
Instalaciones fotovoltaicas
en condiciones ambientales
adversas*



*Tornillos de acero inoxidable
para el montaje de la
cubierta/tapa de la caja*



*Versiones de 1 MPPT (2 polos),
y 2 MPPTs (4 polos)*



*Certificado según AS 60947.3,
según categorías de
utilización DC-PV1 y DC-PV2*



*Envoltentes con Grado de
protección IP66, y de
resistencia al impacto IK10
Se incluyen prensa estopas y
válvula anticondensación*



*Temperatura ambiente
+75/-25 grados Celsius*



*Mando con posición de de
bloqueo para 3 candados*



Libre de mantenimiento



*Diseño resistente a los rayos
UV , apto para ser usado en
exteriores a intemperie*

DISEÑO PARA MONTAJE EN SUPERFICIE ENVOLVENTE MODELO 9982



Colores de mando disponibles para todos los diseños



MDC10A-040-1000-421V-9982
2-polos - 1 MPPT

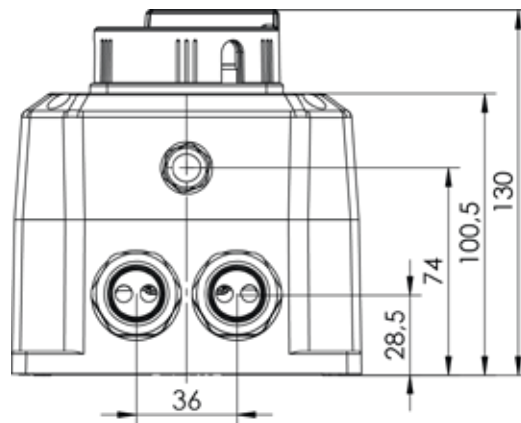
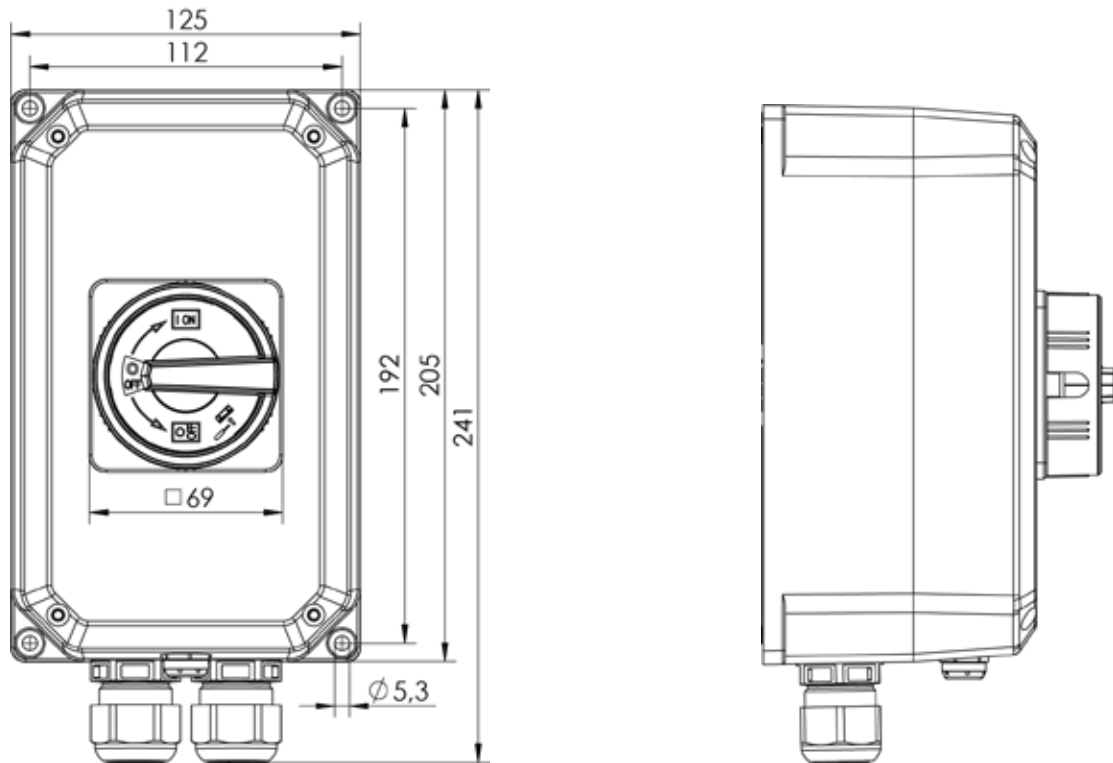


MDC10A-040-1000-441V-9982
2-polos (4 contactos)-
1 MPPT



MDC10A-040-1000-442V-9982
4-polos - 2 MPPTs

DIMENSIONES ENVOLVENTE MODELO 9982

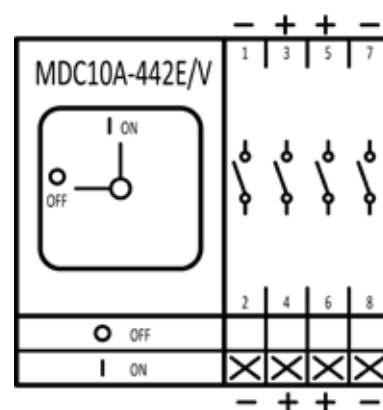
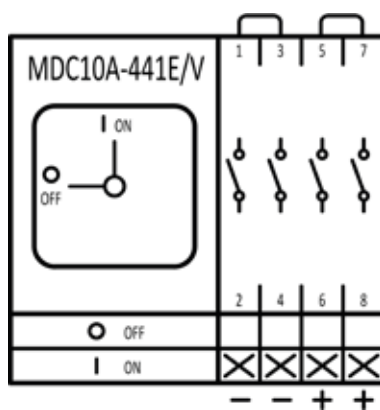
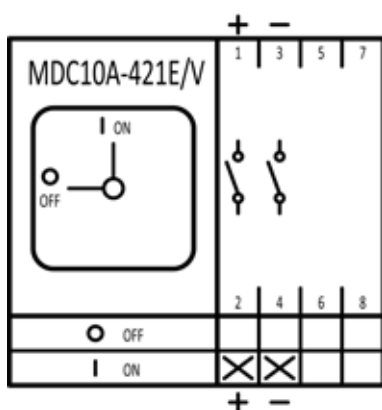


DIAGRAMAS DE CONEXIÓN MDC10A

MDC10A-040-1000-421V-9982

MDC10A-040-1000-441V-9982

MDC10A-040-1000-442V-9982



V-Variante = Montaje fondo armario



Interruptores On-Off

Su interruptor

Adaptado a sus necesidades. Por favor no dude en ponerse en contacto con nosotros!

www.merz-schaltgeraete.de

Especificaciones

MDC10A

MDC-10A-
040-1000-421V
-9982

MDC-10A-
040-1000-441V
-9982

MDC-10A-
040-1000-442V
-9982

Disponibile hasta X-MPPT

MPPT

1

1

2

CE de acuerdo IEC/EN 60947-3

Voltaje de aislamiento		Vdc	1500	1500	1500
Corriente térmica convencional I_{th}	abierto	Adc	5	32	5
Tensión de impulso U_{imp}		kV	8	8	8

Especificaciones

De acuerdo IEC/EN 60947-3

Voltaje nominal de operación U_e	DC-PV1 / 21B	Vdc	400	400	400
Corriente nominal de operación I_e		Adc	50	50	50
Voltaje nominal de operación U_e	DC-PV1 / 21B	Vdc	600	600	600
Corriente nominal de operación I_e		Adc	36	50	36
Voltaje nominal de operación U_e	DC-PV1 / 21B	Vdc	800	800	800
Corriente nominal de operación I_e		Adc	32	50	32
Voltaje nominal de operación U_e	DC-PV1 / 21B	Vdc	1005	1005	1005
Corriente nominal de operación I_e		Adc	32	50	32
Voltaje nominal de operación U_e	DC-PV1 / 21B	Vdc	1200		1200
Corriente nominal de operación I_e		Adc	13		13
Voltaje nominal de operación U_e	DC-PV1 / 21B	Vdc	1500	1500	1500
Corriente nominal de operación I_e		Adc	5	32	5

Grado de polución

Grado de polución		Cat.	3	3	3
Categoría sobre tensiones		Cat.	III	III	III
Corriente de pico máxima soportada en I_{cw1sec}		Adc	600	600	600
Intensidad pico máxima de establecimiento I_{cm}		Adc	600	600	600
Sección de cable sólido o trenzado	min./max.	mm ²	1.5 - 10	1.5 - 10	1.5 - 10
trenzado con puntera	min./max.	mm ²	1.5 - 10	1.5 - 10	1.5 - 10
Temperatura ambiente		°C	+45/-25	+45/-25	+45/-25
Grado de protección IP			IP66	IP66	IP66
Torque tornillos del terminal		Nm	1.2 - 1.4	1.2 - 1.4	1.2 - 1.4

ACCESORIOS



Válvula de compensación de presión
(anti condensación)



Integrado en la caja 9982

Más catálogos de producto bajo las siguientes categorías:

Interruptores de reparación
y mantenimiento



Interruptores
CD



Interruptores
compactos



Conmutadores
de levas



Interruptores
con bobina



Soluciones específicas
para la industria





MERZ Schaltgeräte GMBH + CO KG

Kernerstraße 15
D-74405 Gaildorf

Telefon +49 (0) 7971 252-252
Fax +49 (0) 7971 252-351

info@merz-schaltgeraete.de
www.merz-schaltgeraete.de



switch to Quality!