

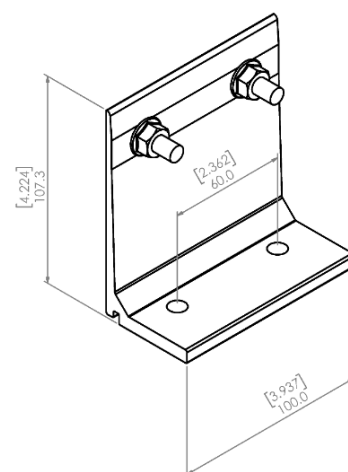
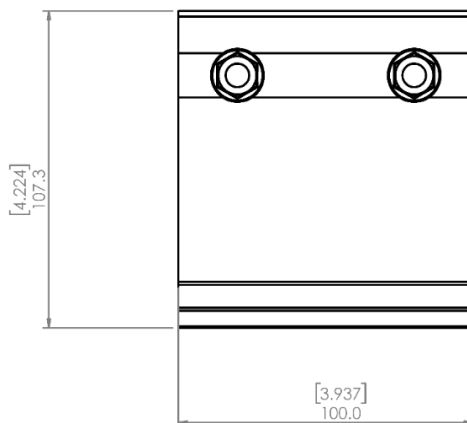
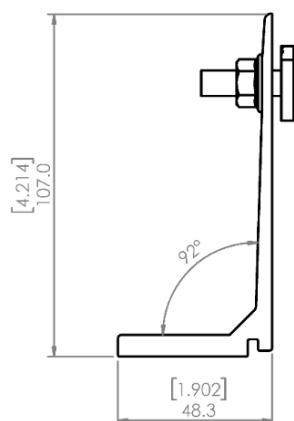
## NXT-CNTR-PORT CONECTOR DE RIEL CARPORT A VIGA

### CARACTERÍSTICAS



- Aluminio de alta resistencia 6105-T5
- Tornillería de acero inoxidable incluida ( 2 T-Bolt, 4 tuercas, 2 flanged bolt M8x55)
- Une el riel para Carport a la estructura principal
- Goma de neopreno para evitar par galvánico

### DIMENSIONES GENERALES MM [PULGADAS]



### DETALLES DE INSTALACIÓN

