

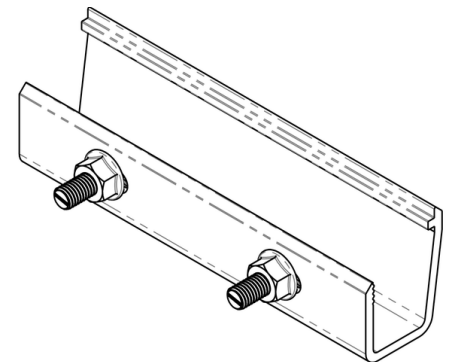
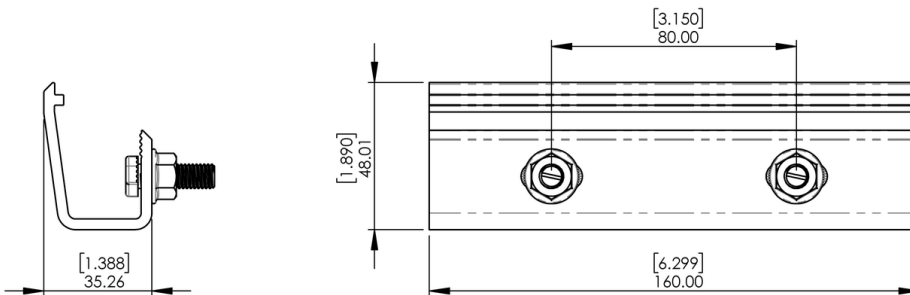
NXT-RS

Empalmes de Riel con Puesta a Tierra para NXT-RAIL

CARACTERÍSTICAS

- **Material: Aluminio 6105-T5.**
- **Tornillería de acero inoxidable.**

DIMENSIONES GENERALES MM (PULGADAS)



DETALLES DE INSTALACIÓN

