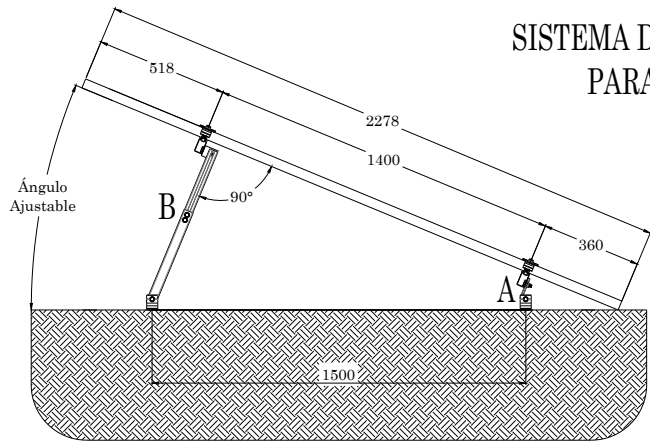
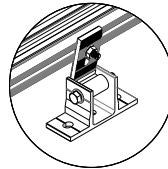


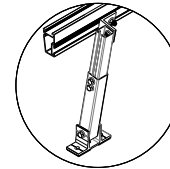
SISTEMA DE MONTAJE DE 5 PANELES INCLINADO 15 - 30° PARA PANELES DE HASTA 1135MM DE ANCHO



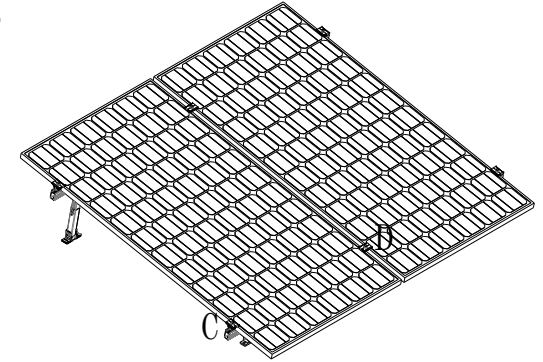
VISTA LATERAL



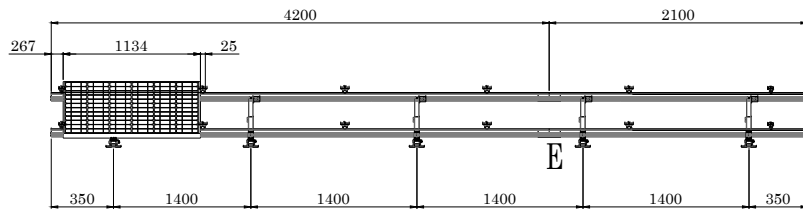
DETALLE A
Soporte Frontal Ajustable



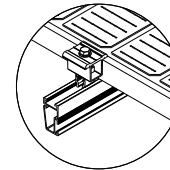
DETALLE B
Soporte Trasero Ajustable



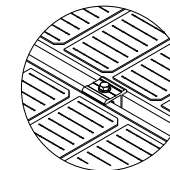
VISTA ISOMÉTRICA



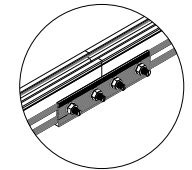
VISTA FRONTAL



DETALLE C
Abrazadera Universal
(Modo Remate)



DETALLE D
Abrazadera Universal
(Modo Intermedio)

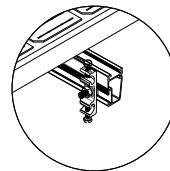


DETALLE E
Empalme de Riel

NOTA: 1 NXT-RX-4200-MILL se corta a la mitad

NOTA: Resiste vientos de hasta 160 km/h

| # Parte | Descripción | Cantidad |
|------------------|--|----------|
| NXT-RX-4200-MILL | Perfil NextRail 4.2m, mill finish, Aluminio 6105-T6 | 3 |
| NXT-RX-4800-MILL | Perfil NextRail 4.8m, mill finish, Aluminio 6105-T6 | 0 |
| NXT-ER-2 | 2 Empalmes de riel con puesta a tierra, para Next-Rail | 1 |
| NXT-AUA-30/46-2 | 2 Abrazadera universal p/panel con marco de 30-46mm | 6 |
| NXT-GC-1 | 1 Terminal de conexión a tierra para Next-Rail | 1 |
| NXT-CLIP-5 | 5 Clips de plástico para dos cables, Next-Rail | 3 |
| NXT-SFA-1 | 1 Soporte frontal ajustable para Next-Rail | 5 |
| NXT-STA-15/30-1 | 1 Soporte trasero ajustable 15-30° para Next-Rail | 5 |



Terminal de
Conexión a Tierra

| | | | |
|---------------|------------|--|------------------|
| observaciones | | //Aluminext //Next-PVRack | |
| | | | |
| MATERIAL: | | N° DE DIBUJO | NXT-SM5I-30-1135 |
| FECHA | 30/05/2023 | | |
| ACOT. | mm [in] | | A3 |
| PESO: | | ESCALA NA | H011 DE 1 |