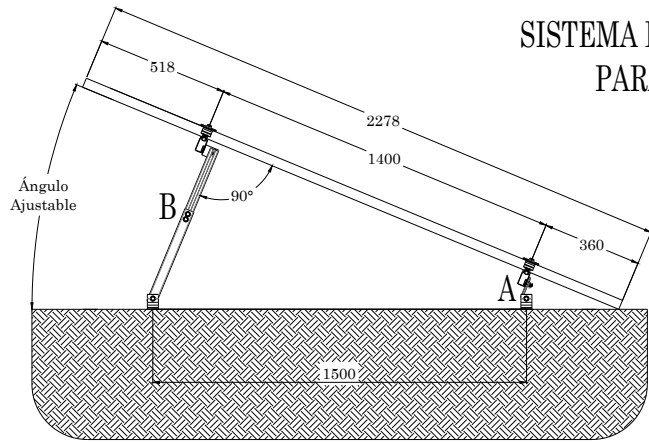
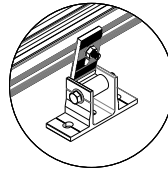


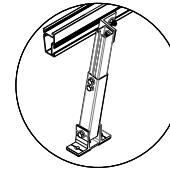
SISTEMA DE MONTAJE DE 7 PANELES INCLINADO 15 - 30°  
PARA PANELES DE HASTA 1135MM DE ANCHO



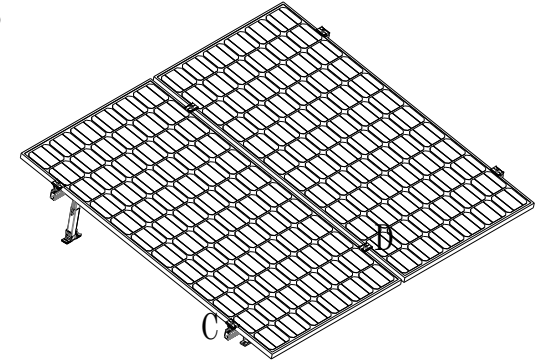
VISTA LATERAL



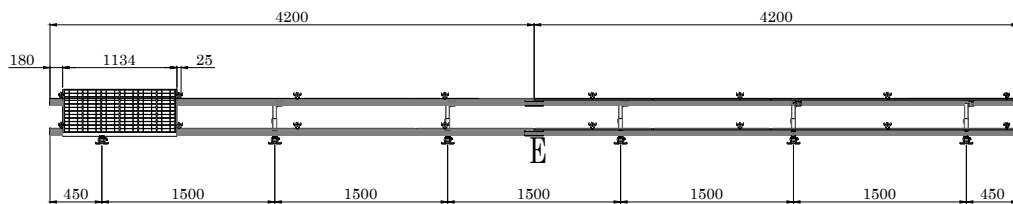
DETALLE A  
Soporte Frontal Ajustable



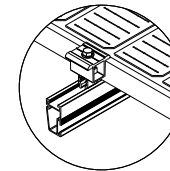
DETALLE B  
Soporte Trasero Ajustable



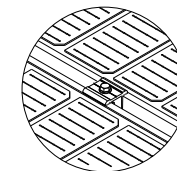
VISTA ISOMÉTRICA



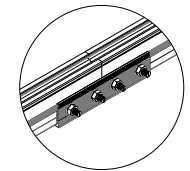
VISTA FRONTAL



DETALLE C  
Abrazadera  
Universal  
(Modo Remate)



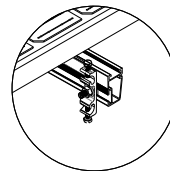
DETALLE D  
Abrazadera  
Universal  
(Modo Intermedio)



DETALLE E  
Empalme de Riel

NOTA: Resiste vientos de hasta 160 km/h (15-20°) y 130 km/h (>21°)

# Parte	Descripción	Cantidad
NXT-RX-4200-MILL	Perfil NextRail 4.2m, mill finish, Aluminio 6105-T6	4
NXT-RX-4800-MILL	Perfil NextRail 4.8m, mill finish, Aluminio 6105-T6	0
NXT-ER-2	2 Empalmes de riel con puesta a tierra, para Next-Rail	1
NXT-AUA-30/46-2	2 Abrazadera universal p/panel con marco de 30-46mm	8
NXT-GC-1	1 Terminal de conexión a tierra para Next-Rail	1
NXT-CLIP-5	5 Clips de plástico para dos cables, Next-Rail	4
NXT-SFA-1	1 Soporte frontal ajustable para Next-Rail	6
NXT-STA-15/30-1	1 Soporte trasero ajustable 15-30° para Next-Rail	6



Terminal de  
Conexión a Tierra

observaciones:		 		A3
MATERIAL:				
FECHA:	30/05/2023	ESCALA: NA	H01A1 DE 1	
ACOT:	mm [in]			
PESO:				