

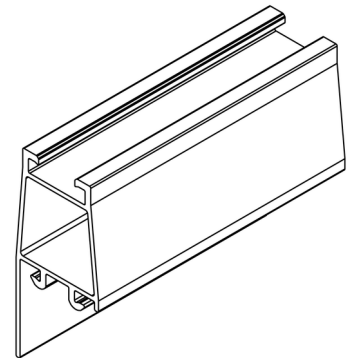
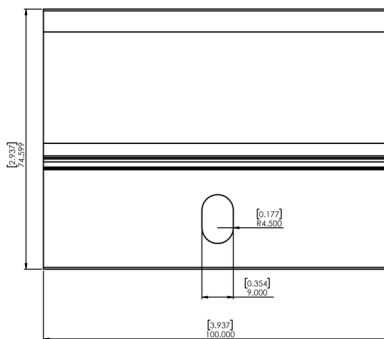
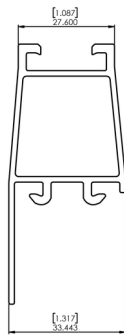
NXT-UP

Soporte para Incrementar Altura a Sistemas de Lámina Trapezoidal

CARACTERÍSTICAS

- **Material: Aluminio 6105-T5.**
- **Soporte que aumenta la altura del panel desde el techo 10cm para una mejor ventilación.**
- **Compatible con NXT-MINI y NXT-NANO.**
- **T-bolt de acero inoxidable preensamblado en su sección lateral inferior.**

DIMENSIONES GENERALES MM (PULGADAS)



DETALLES DE INSTALACIÓN

1 NXT-AUA 30/46

2 NXT-UP

3 NXT-MINI

