



TS4-A-O

Módulo FV Adaptable/Retrofit

El TS4-A-O (Optimización) es la avanzada solución adaptable/retrofit de optimización que brinda la funcionalidad de módulo inteligente a los módulos fotovoltaicos estándar para una mayor confiabilidad. Mejore la eficiencia energética actualizando los sistemas fotovoltaicos de bajo rendimiento o agregando funciones inteligentes a las nuevas instalaciones.

El TS4-A-O con tecnología UHD-Core y mayor rango en sus especificaciones admite módulos fotovoltaicos de hasta 500W.

Características Incluidas



Optimización

Optimización para incrementar la generación de energía y mayor flexibilidad en el diseño



Seguridad

Seguridad mejorada para el cumplimiento de apagado rápido NEC 690.12 y proteger su inversión



Monitoreo

Monitoreo para el seguimiento de la producción de energía y la gestión del sistema

Instalación Fácil

Ajuste al marco del módulo o retire los soportes para el colocar en el sistema de montaje.

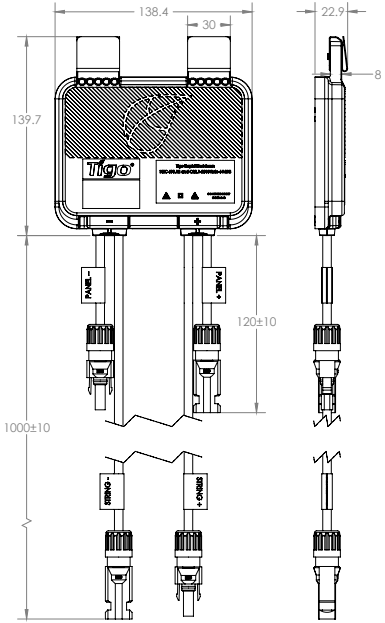
Puesta en marcha Inteligente

Configure y ponga en marcha con su dispositivo Android o iOS.



ESPECIFICACIONES TS4-A-O

Ambiental	
Rango de temperatura	-40°C to +85°C (-40°F to +185°F)
Clasificación al aire libre	IP68, NEMA 3R
Mecánico	
Dimensiones	138.4mm x 139.7mm x 22.9mm
Peso	490g
Eléctrico	
Rango de voltaje	16 - 90V
Corriente Máxima	12A
Potencia Máxima	500W
Longitud del cable de salida	1.2m (Estándar)
Conectores	MC4 (Estándar)
Tipo de comunicación	Wireless



Apagado rápido aprobado por UL (NEC 2014 & 2017 690.12) Sí

Cloud Connect Advanced (CCA) y TAP requeridos para apagado rápido

INFORMACIÓN SOBRE PEDIDOS

Estándar

451-00252-32 1000V UL / TÜV, 1.2m cable, MC4

Opciones

451-00257-12 1000V UL / TÜV, 1.2m cable, MC4 comparable

451-00261-32 1500V UL / TÜV, 1.2m cable, EVO2

Para información del producto:

sales@tigoenergy.com or 1.408.402.0802

Para información del producto:

Visite tigoenergy.com/products

Para información del técnica:

Visite support.tigoenergy.com



Para obtener información adicional y asistencia para la selección de productos, use la herramienta de diseño en línea de Tigo en tigoenergy.com/design

