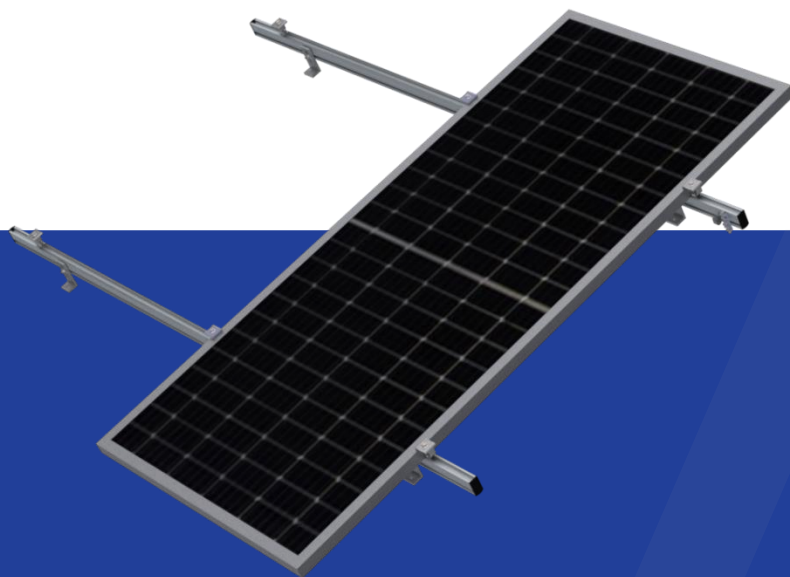


//Aluminext

SOLAR RACKING

// Next-PVRack MANUAL DE INSTALACIÓN **SISTEMA NEXT-RAIL A 0°**



// TABLA DE CONTENIDO

1. Introducción.

- Descripción general.
- Instrucciones básicas de seguridad.
- Advertencias.
- Garantía.

2. Descripción técnica.

- Vista previa.
- Listado de componentes.
- Especificaciones técnicas.
- Herramientas de instalación.

3. Instalación.

- Instalación del Sistema Next-Rail, paso a paso.

4. Anexos.

- Tabla de claros, voladizos y velocidades de viento.
- Mapa de isotacas para velocidades regionales con periodo de retorno de 50 años.
- Conductividad.

¿Quiénes somos?

//Aluminext
SOLAR RACKING

Diseñamos y fabricamos sistemas de montaje para la industria solar en los segmentos residenciales, comerciales, industriales y de gran escala. Nuestra fábrica está ubicada en Monterrey, Nuevo León y nuestros productos se distribuyen en México, así como en Estados Unidos, Canadá, Centro América, el Caribe y América Latina.

Nuestra obsesión con el servicio al cliente, calidad y tiempos de entrega son nuestro principal diferenciador. Conoce más sobre nosotros y nuestras líneas de productos y servicios en www.aluminext.solar

// INTRODUCCIÓN

DESCRIPCIÓN GENERAL

La línea de productos Next-PVRack de Aluminext surge como una solución práctica y segura a instalaciones fotovoltaicas en espacios limitados y con restricciones.

Diseñado para resistir vientos de hasta 246 km/hr es un sistema muy seguro y de fácil ensamble, con materiales de alta calidad, extruidos en Aluminio serie 6000. Avalado por rigurosos estudios de esfuerzos y deformaciones mecánicas. Ideal para áreas residenciales, comerciales e incluso industriales.

INSTRUCCIONES BÁSICAS DE SEGURIDAD

Es importante que el sistema fotovoltaico sea instalado por una persona capacitada, certificada y especializada en el área. Así como seguir todos los pasos que se especifican en este manual y utilizar las herramientas recomendadas para el correcto ensamble:

- El instalador deberá contar con ropa y equipo de seguridad apropiado, así como métodos de protección para trabajo en alturas.
- No realice instalaciones en épocas de lluvia y tormentas eléctricas.
- No pararse ni sentarse sobre los paneles solares.
- Verificar que el lugar o área en donde se instalarán los paneles es apto para soportar la carga de peso a la cual será sometida.



ADVERTENCIAS

En caso de no seguir las instrucciones de instalación o utilizar componentes de otros fabricantes, Aluminext no se hace responsable por daños o defectos causados por el mal uso de estos.

GARANTÍA

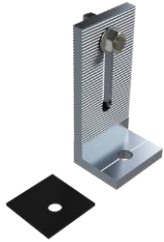
Aluminext garantiza al cliente que sus productos de sujeción de sistemas fotovoltaicos marca Next-PVRack estarán libres de defectos de fabricación, bajo condiciones de uso normal por un período de 25 años. Puede revisar a detalle los términos y condiciones de la garantía en nuestro sitio: www.aluminext.solar



// 2. DESCRIPCIÓN TÉCNICA

LISTA DE COMPONENTES

1



NXT-SL-2
Soporte L de 105 mm
para Next-Rail

2



NXT-AUT-30/46-2
Abrazadera universal
p/panel con marco de
30-46 mm

3



NXT-CLIP-5
Clip de Plástico para 2
cables Next-Rail

4



NXT-GC-1
Terminal de conexión a
tierra para Next-Rail

5



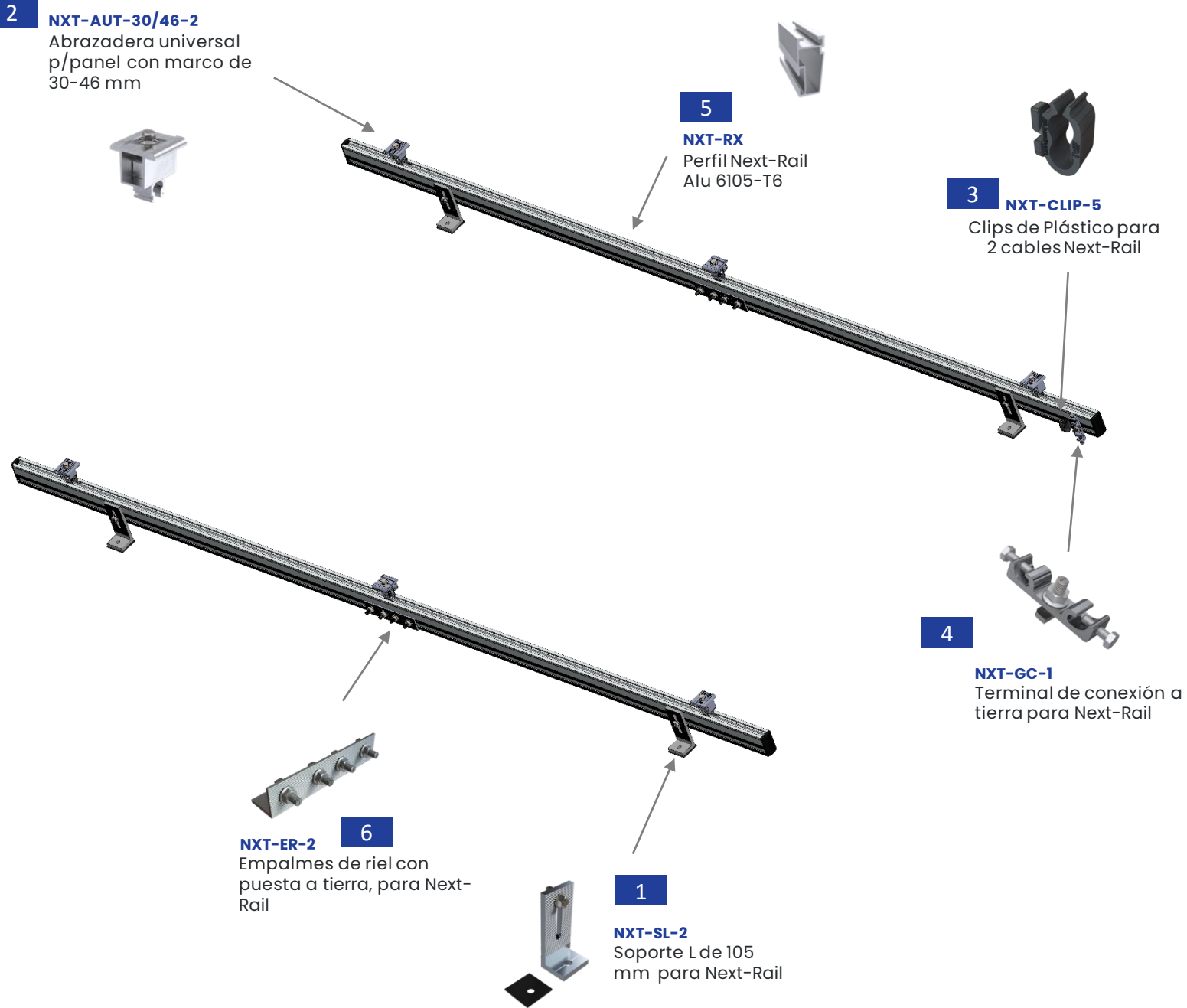
NXT-RX
Perfil Next-Rail
Alu 6105-T6

6



NXT-ER-2
Empalmes de riel con
puesta a tierra, para Next-
Rail

VISTA PREVIA



ESPECIFICACIONES TÉCNICAS

Riel de soporte Next-Rail	Extrusión en aluminio 6105-T6
Accesorios	Aluminio serie 6000
Aplicaciones	Instalaciones residenciales, comerciales e industriales sobre techo
Tipo de módulo	Con o sin marco*
Construcción del cimiento	Concreto

***Nota: Para la instalación de paneles sin marco se requieren accesorios adicionales. Consulta a tu ejecutivo de ventas.**

HERRAMIENTAS DE INSTALACIÓN



Guantes de protección



Taladro



Llave española de
17 y 13 mm



Flexómetro



Torquímetro



Broca p/concreto de 3/8"



Broca p/acero de 5/16"

// 3. INSTALACIÓN

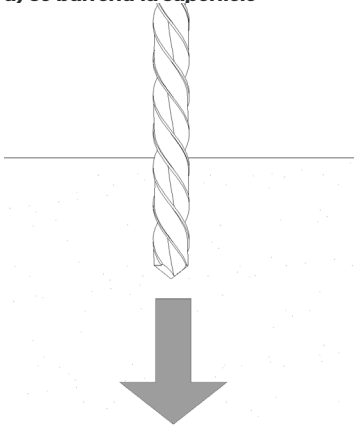
INSTALACIÓN DEL SISTEMA NEXT-RAIL PASO A PASO

1

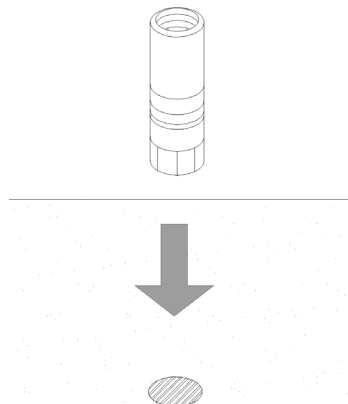
Instalación de los soportes tipo 'L' NXT-SL-2

Se barrena y coloca un taquete expansivo en la superficie donde se instalará el primer soporte L. Se coloca el soporte y se atornilla al taquete. Sucesivamente se colocan los demás soportes según las distancias establecidas en el diagrama de instalación. Es importante respetar estas distancias para garantizar la resistencia del sistema.

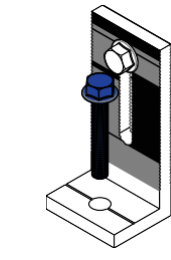
a) Se barrena la superficie



b) Se coloca el taquete de 3/8"



c) Se atornilla el soporte al taquete

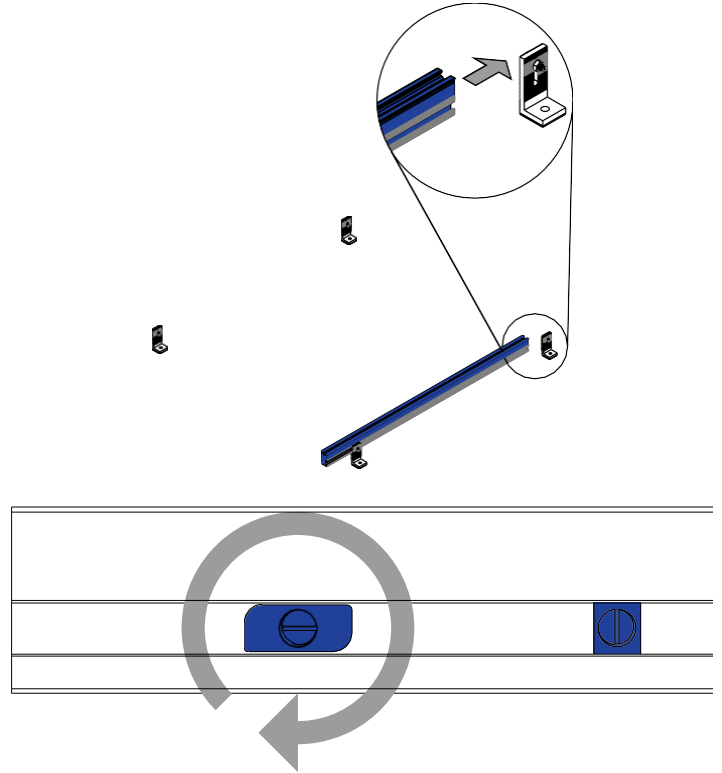


Importante: El torque para el Tbolt del soporte L al Next-Rail será de 35 Nm.

2

Fijación del riel NXT-RX al soporte L

Se fija el NXT-R introduciendo el T-bolt del soporte al canal lateral del riel asegurando este con la tuerca.

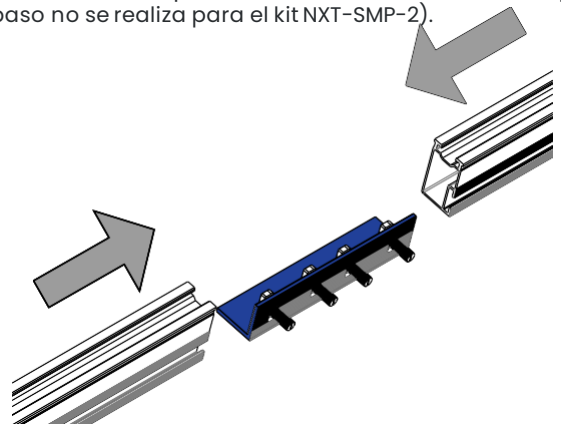


Para fijar correctamente el T-bolt, se introduce al canal del riel y se rota 90° en sentido horario, posteriormente se asegura con una tuerca. El torque para el NXT-SL será de 35 Nm

3

Empalme de riel NXT-ER-2

Se unen dos rieles por medio del empalme NXT-ER-2 introduciendo los tornillos de sujeción del empalme en el canal lateral de cada riel y apretando estos una vez que los rieles se encuentren posicionados a la mitad del empalme (este paso no se realiza para el kit NXT-SMP-2).



Vista del empalme instalado

IMPORTANTE: El torque para los empalmes será de 35 Nm.

4

Instalación de los módulos fotovoltaicos

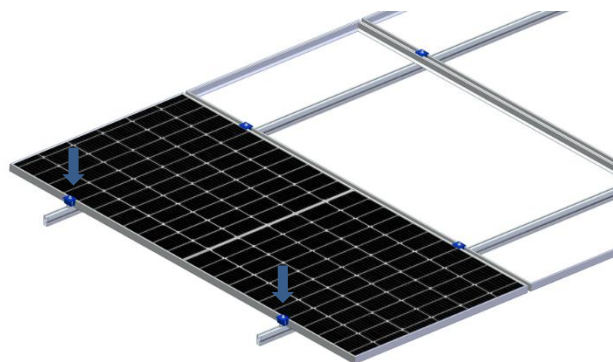
La instalación de los paneles se realiza procediendo de uno de los extremos hasta el siguiente, colocando uno a uno los módulos y sujetándolos con las abrazaderas universales. Cada uno de los módulos quedará apoyado sobre dos rieles como se muestra en la imagen.



5

Abrazaderas unviersales NXT-AUT-30/46-2 (modo a. remate)

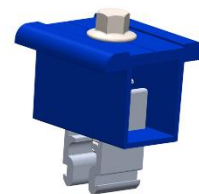
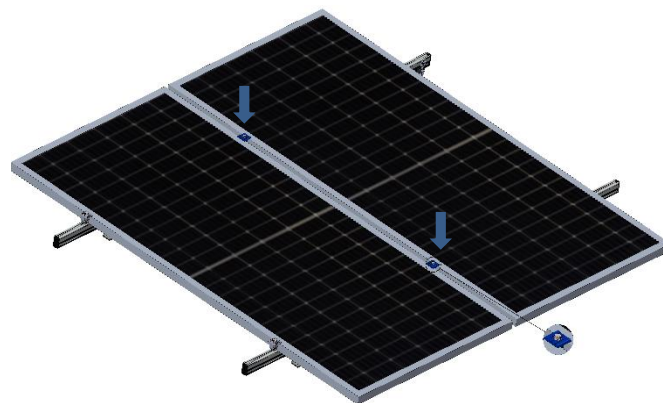
Se colocan primeramente las abrazaderas universales en el borde lateral izquierdo del panel en modo de abrazadera de remate. Las abrazaderas NXT-AUT-30/46-2 son abrazaderas ajustables para marcos de aluminio de 30-46mm de espesor.



6

Abrazaderas universales NXT-AUT-30/46-2 (modo a. intermedia)

Se colocan entre paneles las abrazaderas universales en modo de abrazadera intermedia.

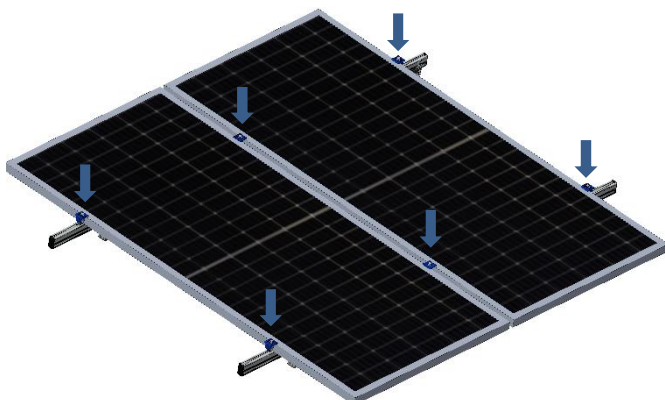


Abrazadera Universal, en una sola posición funciona como Endclamp y Midclamp.

7

Repetir pasos

Se repiten los pasos 5 y 6 para ajustar las abrazaderas universales restantes del sistema.

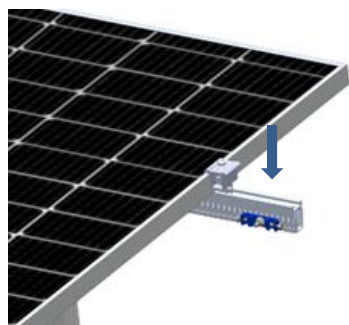


IMPORTANTE: El torque para las abrazaderas universales será de 20 Nm.

8

Terminal de tierra NXT-GC-1

Una vez instalados los módulos fotovoltaicos con los accesorios se asegura la continuidad de todos los elementos, únicamente hace falta aterrizar un punto a tierra física, para esto será necesario colocar las terminales de tierra NXT-GC-1. La terminal de tierra se coloca al final de cada serie de paneles; puede instalarse en el canal superior o lateral del riel.



SUPERIOR

LATERAL



Detalle de conexión a tierra

IMPORTANTE: El torque para la terminal de tierra será de 30 Nm

9

Clip de plástico NXT-CLIP-5

El clip de plástico porta cables se puede instalar tanto en el canal superior como en el canal lateral del riel de la misma manera que un T bolt, se inserta en el riel y se rota 90° en sentido horario para ajustar.



VISTA FINAL



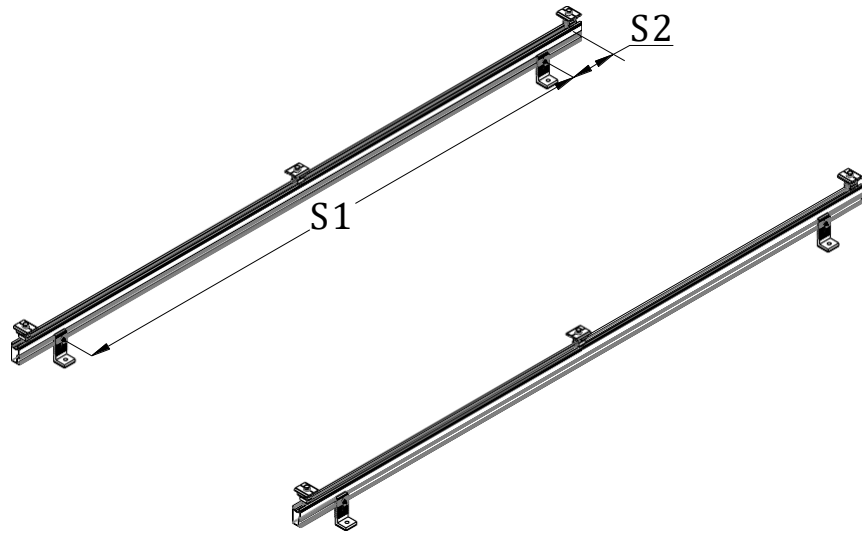
// 4. ANEXOS

DESCRIPCION Y EJEMPLOS DE CATEGORIAS CONSIDERADAS.

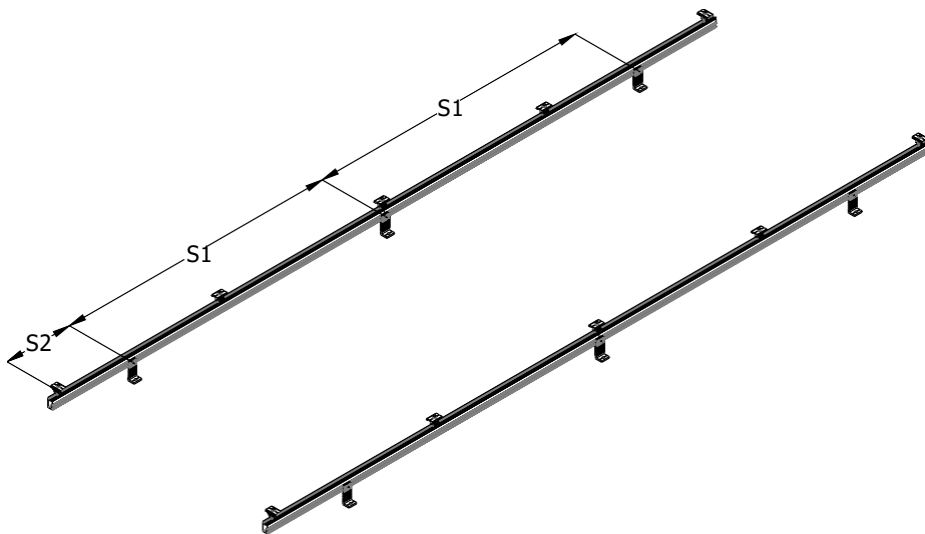
Cat.	Descripción	Ejemplos	Limitaciones
1	Terreno abierto, prácticamente plano, sin obstrucciones y superficies de agua	Franjas costeras planas, zonas de pantanos o de lagos, campos aéreos, pastizales y tierras de cultivo sin setos o bardas alrededor, superficies nevadas planas.	La longitud mínima de este tipo de terreno en la dirección del viento debe ser de 2000 m o 10 veces la altura de la construcción por diseñar, la que sea mayor.
2	Terreno plano u ondulado con pocas obstrucciones	Campos de cultivo o granjas con pocas obstrucciones tales como setos o bardas alrededor, árboles y construcciones dispersas.	Las obstrucciones existentes, tienen alturas de 1.5 a 10 m, la longitud mínima debe ser la mayor entre 1500 m o 10 veces la altura de la construcción por diseñar.
3	Terreno cubierto por numerosas obstrucciones estrechamente espaciadas	Áreas urbanas, suburbanas y de bosques, o cualquier terreno con numerosas obstrucciones estrechamente espaciadas. El tamaño de las construcciones corresponde al de las casas y viviendas.	Las obstrucciones existentes presentan alturas de 3 a 5 m. La longitud mínima de este tipo de terreno en la dirección del viento debe ser de 500 m o 10 veces la altura de la nueva construcción, la que sea mayor.
4	Terreno con numerosas obstrucciones largas, altas y estrechamente espaciadas	Centros de grandes ciudades y complejos industriales bien desarrollados.	Por lo menos el 50% de los edificios tiene una altura mayor que 20 m. Las obstrucciones miden de 10 a 30 m de altura. La longitud mínima de este tipo de terreno en la dirección del viento debe ser la mayor entre 400 m y 10 veces la altura de la nueva construcción.

// 4. ANEXOS

TABLA DE CLAROS, VOLADIZOS Y VELOCIDADES DE VIENTO PARA ESTRUCTURAS DE UNO O MAS CLAROS CON VOLADOS.



Un solo Claro.



Multiclaro.

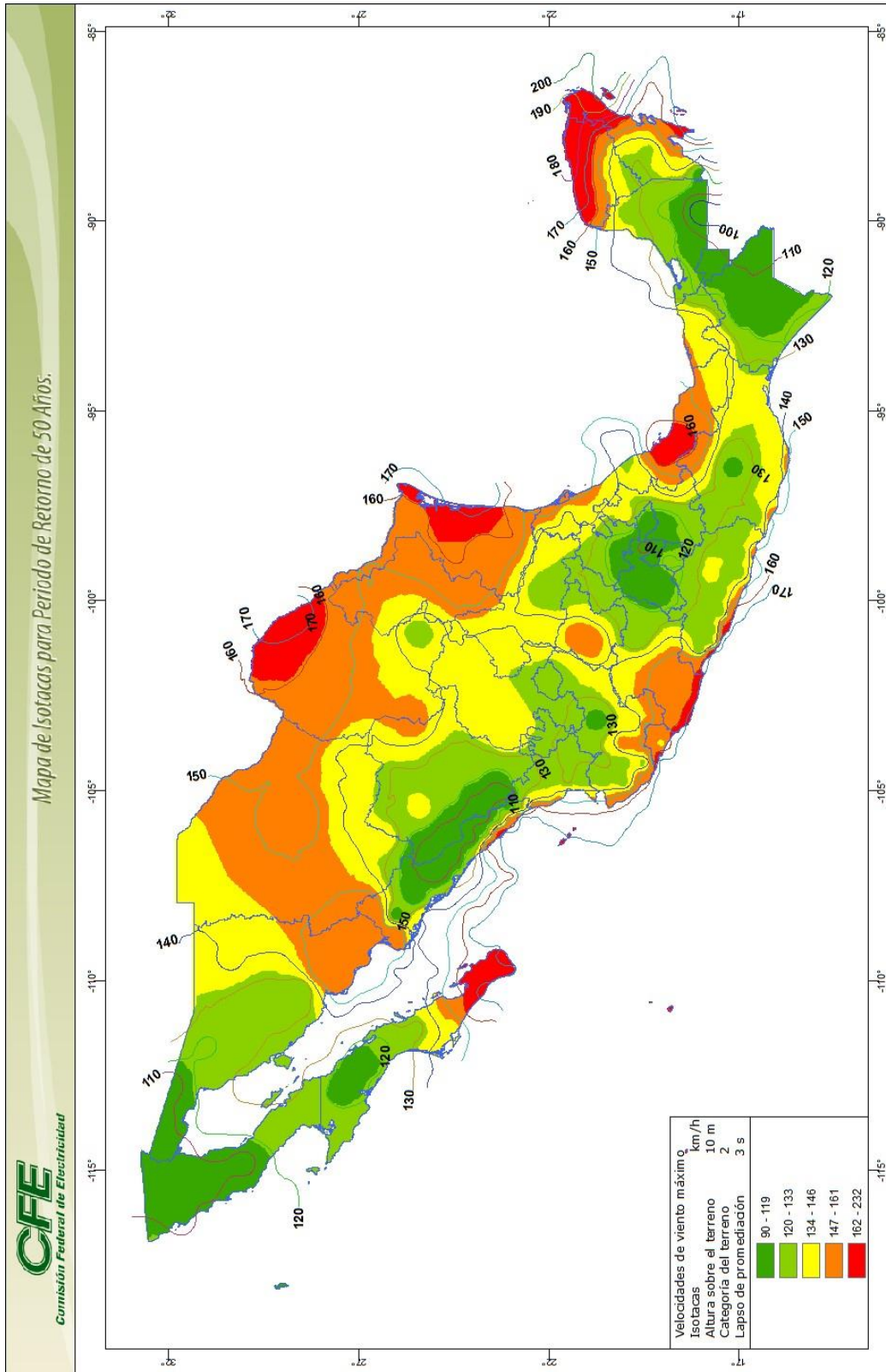
// 4. ANEXOS

TABLA DE CLAROS, VOLADIZOS Y VELOCIDADES DE VIENTO PARA ESTRUCTURAS DE UNO O MAS CLARO CON VOLADOS.

Categoria de terreno 1					
Velocidad de		Grados de inclinación	1 claro	Multiclavo	Volado
MPH	KMH				
81	130	0°	1.6	1.9	0.35
100	160		1.5	1.8	0.35
119	190		1.3	1.4	0.35
134	215		1.2	1	0.35
154	246		1	0.6	0.35
Categoria de terreno 2					
Velocidad de		Grados de inclinación	1 claro	Multiclavo	Volado
MPH	KMH				
81	130	0°	1.7	2	0.35
100	160		1.6	1.9	0.35
119	190		1.4	1.6	0.35
134	215		1.3	1.4	0.35
154	246		1.2	1	0.35
Categoria de terreno 3					
Velocidad de		Grados de inclinación	1 claro	Multiclavo	Volado
MPH	KMH				
81	130	0°	1.7	2.1	0.35
100	160		1.7	2	0.35
119	190		1.6	1.9	0.35
134	215		1.5	1.8	0.35
154	246		1.4	1.6	0.35
Categoria de terreno 4					
Velocidad de		Grados de inclinación	1 claro	Multiclavo	Volado
MPH	KMH				
81	130	0°	1.7	2.1	0.35
100	160		1.7	2.1	0.35
119	190		1.7	2	0.35
134	215		1.6	1.9	0.35
154	246		1.5	1.8	0.35

MAPA DE ISOTACAS PARA VELOCIDADES REGIONALES CON PERIODO DE RETORNO DE 50 AÑOS

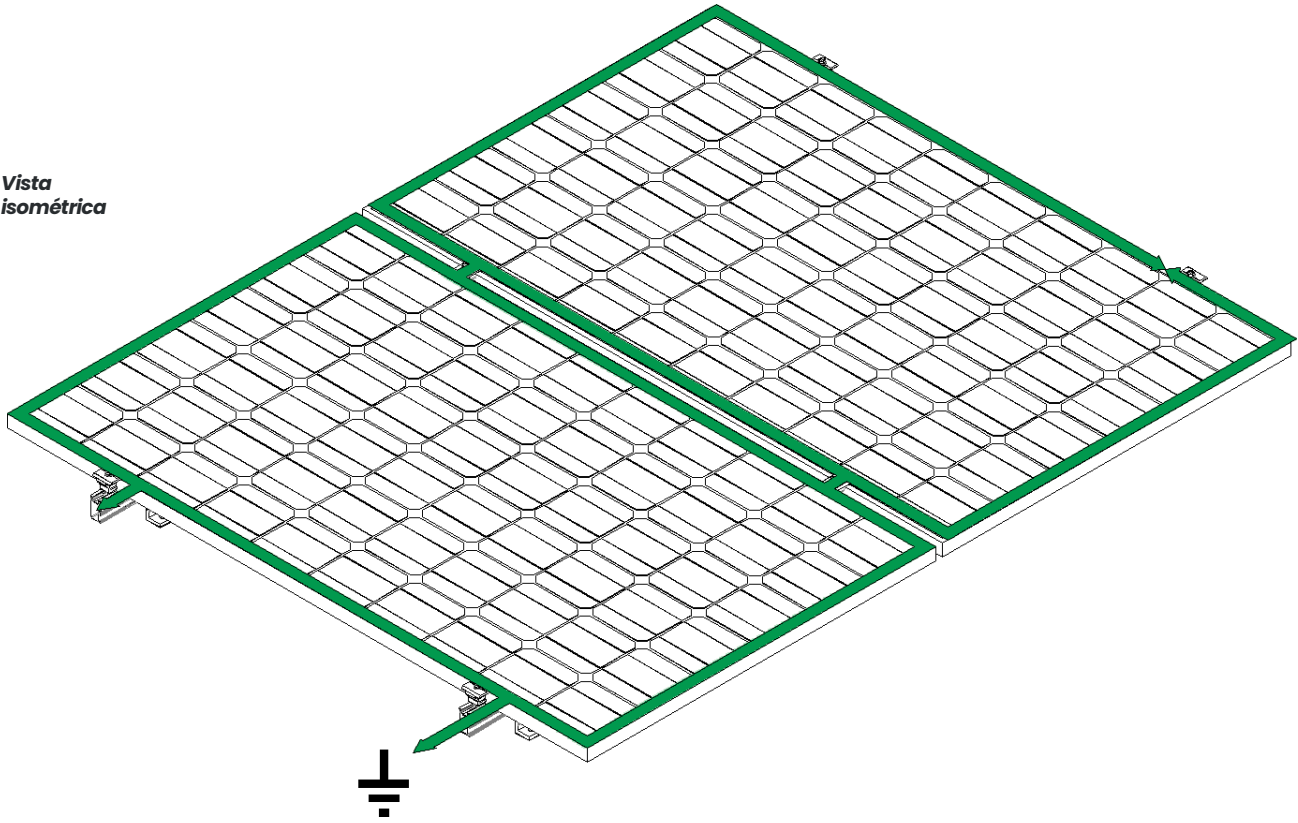
“La velocidad regional de ráfaga del viento, VR, es la velocidad máxima que puede ser excedida en un cierto periodo de retorno, T, en años, en una zona o región determinada del país. La velocidad regional de ráfaga, VR, en km/h, se determina tomando en consideración tanto la importancia de la estructura como la localización geográfica de su sitio de desplante.” (*Manual de diseño de obras civiles. Diseño por viento, CFE, 2020, p. 5*)



En este mapa podemos visualizar las velocidades de ráfaga de viento de todo el territorio mexicano con periodo de retorno de 50 años.

CONDUCTIVIDAD

Vista isométrica



¡GRACIAS POR ELEGIR EL SISTEMA DE MONTAJE FOTOVOLTAICO DE ALUMINEXT!

Estamos a tu servicio para atender cualquier duda que puedas tener sobre la instalación y funcionamiento de tu sistema solar fotovoltaico.

Contáctenos

Correo electrónico: ventas@aluminext.mx

www.aluminext.solar