

1.) Para la entrada lateral: Primero tape la caja COMBI y coloquela en posición vertical.



Imagen 1

2.) Rompa la salida seleccionada con un destornillador y un martillo. Si el rompimiento no se ha completado, intente de nuevo con el destornillador (imagen 9)

¡Importante!

Coloque el destornillador en el borde, no en el medio. Alejado del posible punto de ruptura más cercano.



Imagen 2: Destornillador en el borde: posición correcta.



Imagen 3



Imagen 4



Imagen 5: Destornillador en el centro: posición incorrecta.

3.) A continuación, rompa el segundo círculo del orificio.



Imagen 6



Imagen 7

4.) Rompa directamente el círculo más grande.

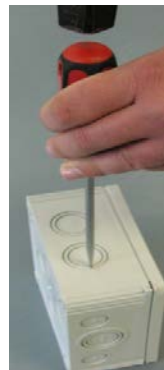


Imagen 8

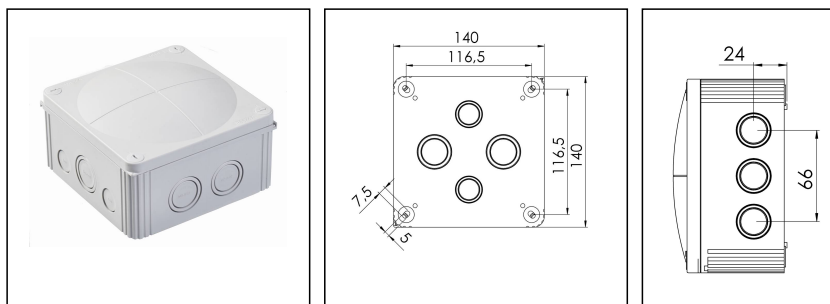


Imagen 9

5.) La parte de abajo puede romperse sin la tapa instalada.

COMBI 1010/5 LG

Caja de conexiones de 140 x 140 x 82 mm, polipropileno, RAL 7035, con bloque de terminales.



Los productos pueden diferir en tamaño, color y apariencia de los mostrados. Si necesita más información o personalización, contáctenos directamente.



Material.	Polipropileno
Material de la junta de sellado.	TPE
Temperatura mínima.	-30 °C
Temperatura máxima.	100 °C
Rango de temperatura durante la instalación.	-5 °C - 60 °C
Grado de protección IP	IP66 / IP67
Prueba de hilo incandescente.	750 °C
Voltaje.	690 V
Corriente nominal / (Terminal A).	57 A
Sección transversal nominal.	10 mm ²
Terminales / polos.	5-polos, 10,0 mm ²
Fijación	4 aberturas internas
Ø Diametro mínimo del cable	6 mm
Ø Diamtro máximo del cable	21 mm
Dimensiones externas (Largo x Ancho x Altura)	140 x 140 x 82 mm
Utilizando el conector glándula	
Color del producto	RAL 7035
No. de orden WISKA	10060703
Modelo	COMBI 1010/5 LG
Unidad de embalaje	2
Clasificación ETIM	EC002600

Comentarios:

IP66: utilizando el tornillo de membrana autosellante QUIXX

IP67: utilizando la entrada ciega junto con el conector glándula ESKV